

Asennus - H₂O Floor

Ota ennen asennusta välttämättä huomioon! Lue asennusohje ennen asentamisen aloittamista huolella läpi! Lattianpäällystystyöt ATV DIN 18365 mukaisesti.

Noudata ohjeita tarkoin täydellisen takuun varmistamiseksi.

Paikasta riippuen tarjolla on erilaisia asennusmahdollisuuksia:

1. Liimaton ja nopea asennus

2. Clickguard™-asennus: Kaupallisiin tiloihin ja yksityisiin kylpyhuoneisiin asennetut lattiat voi halutessaan pintakäsittellä [8f]. Clickguard™ suojaa lattiaa pysyvästi ylhäältä tulevalta kosteudelta. Lattia voidaan irrottaa ja asentaa uudelleen. Noudata vastaavaa Clickguard™ -käyttöohjetta. Sinetointiä varten sivellään riittävästi Clickguard™ lattialaudan yläreunaan [8f] (1 x pituussuvuun, 1 x päätyisuvuun). Ylijäämä Clickguard™ poistetaan pinnasta muovilaa-stalla viimeistään 15 - 20 minuutin kuluttua. Mahdolliset ylijäämät saa irrotettua vielä tavallisella talousliuotusaineella.

Valmistelu: Säilytä avaamattomia lattiapaketteja sisätiloissa eli asennustiloissa 48 tuntia ennen asennuksen aloittamista [1]. Tärkeä lattian asennukseen ja kestävytyteen kohdistuva edellytys on 15 – 30°C huoneen lämpötila ja suhteellisen kosteuden ollessa 40 – 70%.

Materiaali ja työkalut: PE-kalvo, Alumiinisamanauha, kiilat, aluskate askelvaimennukseen, saha, kynä, mitta; [2]

Tarpeen vaatiessa: Clickguard™, saumausaine

Lattian alla olevan pohjan tulee olla sellainen, että sen voi asentaa ohjeiden mukaisesti. Pohjaksi kelpaa mm. mineraaliset pohjat (kuten tasainen lattialaasti, betoni, asfaltti), lastulevyrakente tai lattialankut. Pohjan täytyy olla täysin kuiva, puhdas ja kantokykyinen. Yhden metrin alueella olevat yli 2 mm:n paksuiset epätasaisuudet täytyy poistaa (DIN 18202 mukaisesti) [3]. Tasaisuuden voi tarkistaa joko oikolaudalla tai pitkää vesivaakaa apuna käyttäen. Mineraaliselle perustalle asentaessa, kuten betonille, sementille, lattialaastille ja kivialaatoille ym. täytyy ensin suorittaa kosteustarkastus. Seuraavia kosteusarvoja ennen asennusta ei saa ylittää:

Sementti: ilman lattialämmitystä < 2,0% CM

Lattialaasti: ilman lattialämmitystä < 0,5% CM

Kaikenlaiset reunat, portaat ja muut epätasaisuudet ovat kiellettyjä. Rakennustyömaalla olevat rappaukset, kipsijäänteet ja muu vastaava on poistettava täydellisesti. Myös alustan halkeamat on luokiteltava epäilyttäväksi. Jos valitusoikeutta halutaan käyttää, on noudatettava normin ATV DIN 18365:n ja VOB/B:n pykälän 4 kohdan 3 vaatimuksia.

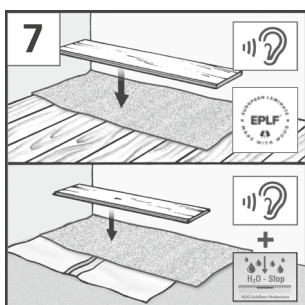
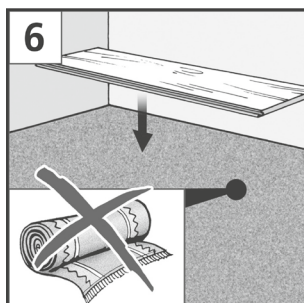
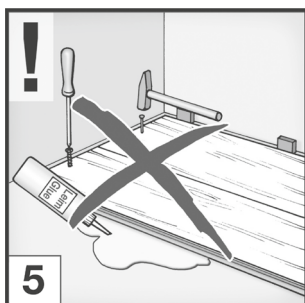
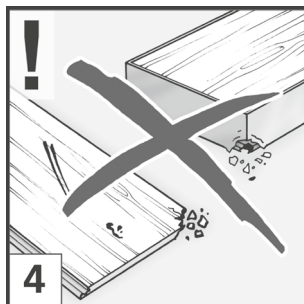
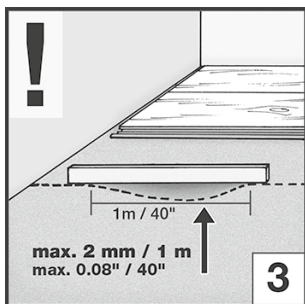
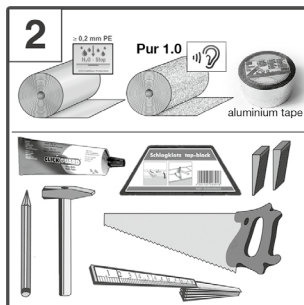
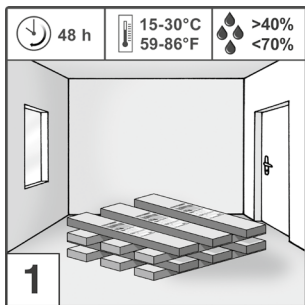
Tarkista paneelin kunto hyvässä valossa. Paneelit, joissa on näkyviä voimassa olevan toleranssirajan ylittäviä, esim. korkeuteen, kiiltoon, mittoihin tai värien poikkeamiin liittyviä virheitä, on lajiteltava ja ne vaihdetaan maksutta [4]. Takuu ei vastaa asennetuissa paneeleissa havaituista vioista.

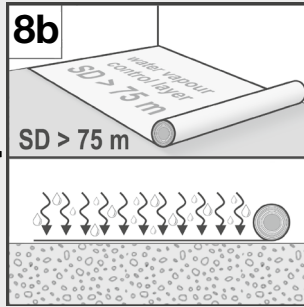
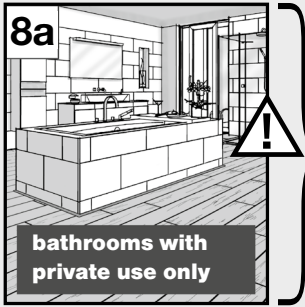
Lattia asetetaan kelluvaksi eikä sitä ole kiinnitetty aluslattiaan (esim. ruuvaamalla, naulalla jne.). Painavien esineiden, esim. rakennekeittiöiden asentamisella on myös kiinnittävä vaikutus. Suosittelemme kasaamaan keittiö- ja -kaappikokonaisuudet ennen paneelin asentamista ja asentamaan lattian vain alustan reunaan asti. Jos annettuja ohjeita ei noudateta, ei valitusoikeutta voida käyttää!

Asentajalla on vastuussa ammattimaisesta liimauksesta. Valmistaja on testannut ja hyväksynyt seuraavat liimat: UZIN MK92s-KE86, MAPEI ULTRABOND ECO S958 1K Muiden liimojen on oltava rakenteellisesti identtisiä ja niiden käyttöalueesta on sovittava liiman valmistajan kanssa.

Kokolattiamatot täytyy poistaa, ne eivät sovellu alustaksi. Lattian alla olevan maton vuoksi lattian pinta joustaa kävellessä ja reuna-alueille syntyy voimakas paine. Tämä hävittää ponttilaudan ominaisuudet ja aiheuttaa saumojen syntymistä. Kokolattiamatto tulee poistaa jo hygieenisistäkin syistä. Syntynyt kosteus voi johtaa homeen- ja bakteerien muodostumiseen [6].

Puisia alustoja, kuten levyjä, lankkuja ei saa peittää PE-kalvolla. Mineraaliselle perustalle asennettaessa (betoni, lattialaasti ym.) täytyy päälle asentaa välttämättä vannon tavoin sopiva kosteussulku (PE-kalvo). Vuodot asetetaan vierekkäin n. 50 mm lomittain ja kiinnitetään alumiinisamanauhalla. Kaikille alustoille suositellaan askeläänten vaimentamisen parantamiseksi järjestelmään kuuluvaa eristettä. Eriste kiinnitetään „puskusaamaan“, siis ei lomittain [7]. Vaimentavan alustan saumat eivät saa olla suoraan lattian saumojen alla.





Lattia sopii yksityisiin kylpyhuoneisiin. Noudata ehdottomasti asennusohjeita **[8a - 8f]**! Vesiitiivyyttä koskevat lisäohjeet eivät täytä märkätilojen vedeneristystä koskevien kansallisten määräysten vaatimuksia.

Käytetyn höyrynestokalvon vesihöyryn vastuksen SD **[8b]** on direktiivin EN 12086 mukaan oltava vähintään > 75 m. Kalvo on asennettava siten, että vähintään 50 mm:n päällekkäisyys on taattu. Lopuksi puskusumat liimataan aukottomasti liimanauhalla.

Liimanauhan on myös täytettävä kalvolle asetetut vaatimukset ja on varmistettava, että liimanauhan liimaus kestää **[8c]**. Kylpyhuoneisiin ei hygienesyistä suositella käytettäväksi muita alustamateriaaleja.

Reunat tiivistetään vetämällä höyrynestokalvoa riittävästi pystysuoraan viereisille rakennesille. Suojaprofiilin päätekiskon asennuksen jälkeen kalvo leikataan suojaprofiilin reunan kanssa tasassa sen yläpuolelta **[8d]**.

Lopuksi sauma tiivistetään kylpyhuoneisiin tarkoitetulla silikonitiivisteellä **[8e]**. Toinen vaihtoehto reunojen tiivistämiseen (esim. ammeen, pesualtaan ja WC-istuimen alueella) on PE-nauhan käyttö. Nauha painetaan asennuksen lopuksi lattian ja reunan väliseen saumaan, minkä jälkeen muodostetaan nestesulku ylöspäin silikonitiivisteellä.

Jos halutaan välttää, ettei vesi pääse rakenteisiin, voidaan asennuksen aikana käsitellä jokaisen paneelin ruodepuoli ennen paikalleen napsauttamista ClickGuard™-saumasuojalla, joka muodostaa nestesulun. **[8f]**. On erityisen tärkeää, että sinetöinti suoritetaan aukottomasti. Muutoin vettä voi valua lattian alle ja se voi johtaa homeen- ja hajujen muodostumiseen.

Jos lattiaan on jo integroitu eriste, lisäeristettä ei pidä asentaa **[9]**.

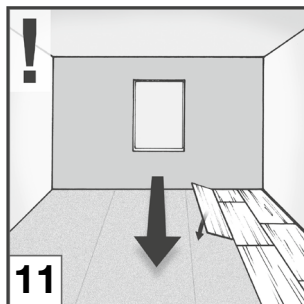
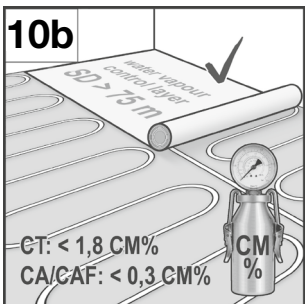
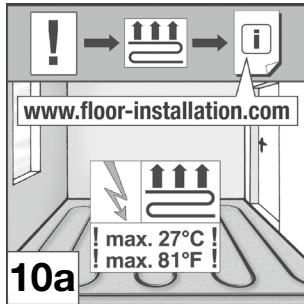
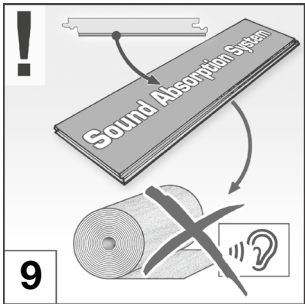
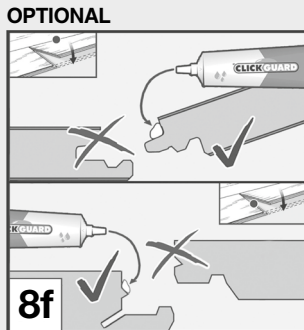
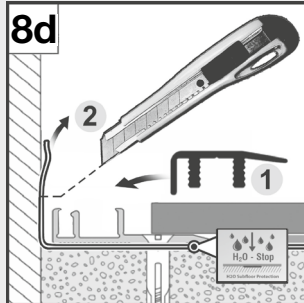
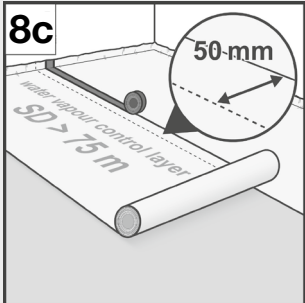
Lattialämmityksen käyttäminen (lämminvesi/sähkö) on mahdollista vain, jos asennus on suoritettu asianmukaisesti ja sen käyttö on määräystenmukaista **[10a]**. Lattialämmityksen toimituksen ja asennuksen on oltava parhaan käytettävissä olevan tekniikan mukaista ja alan liikkeen on suoritettava sen käyttöönotto asianmukaisten lämmityskriteerien mukaan. Vastaavasti on oltava olemassa allekirjoitettu lämmitys- ja viilennysprotokolla. Lattialämmityksen on oltava asennettuna ja sitä on käytettävä koko huoneen pinta-alalta. Osittain toimivat lattialämmitykset eivät ole sallittuja. Lattianpuoleista 27 °C:een lämpötilaa ei koskaan eikä missään kohdassa pidä ylittää. Kaikenlaiset lattialämmityksen käyttöön tai asennukseen liittyvät valitusoikeudet raukeavat, jos yllä kuvattuja vaatimuksia ei noudateta. Oikeudet ovat voimassa vain yleisten takuumääräystemme puitteissa. Lattialämmityksellä varustettujen ja ilman lattialämmitystä olevien alustojen kohdalla on lattia-asennuksiin koulutetun asentajan suoritettava tarvittava CM-mittaus ja kirjattava se protokollaan. Lattialämmitystä käytettäessä ovat voimassa seuraavat kosteusarvot **[10b]**:

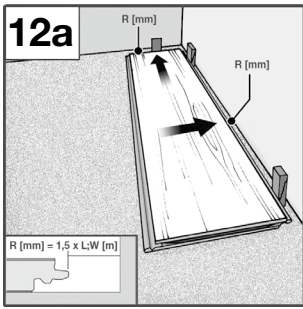
Sementtilattialaasti:	> 1,8 % CM
Kalsiumsulfaattilattialaasti:	> 0,3 % CM

Kelluvassa asennuksessa on huomioitava lattian ja vaimentava alustan lämmönläpäisy. Kaikkien komponenttien yhteenlasketun lämmönläpäisykykyvastuksen on oltava direktiivin DIN EN 14041 mukaan $\leq 0,15 \text{ m}^2 \text{ K/W}$. Jos uivassa asennuksessa käytetään lämmitetyissä kohdissa muita kuin lisätarvikevalikoimassa olevia eristeitä kokonaisrakenteen suurimman sallitun tehokkaan lämmönläpäisykykyvastuksen saavuttamiseksi, kaikenlaiset takuut raukeavat.

Suosittelavaa on järjestellä paneelit ennen asennusta, tarkistaa kuvio ja värisävyt. Asenna avattu paketti välittömästi!

Asennus: Suositus: Pyri asentamaan paneelit pitkäsuunnassa valonsuuntaan **[11]**.





Length (L) Width (W)	R (min. 12 mm)
8 m	12 mm
10 m	15 mm
12 m	18 mm
15 m	23 mm

Jos seinät eivät ole täysin suorat, sahaa paneeleja ensimmäisessä rivissä tarpeen mukaan, mutta ensimmäiset kolme riviä täytyy olla suorat. Mittaa ennen asennusta myös huoneen syvyys. Jos viimeinen paneelirivi osoittaa alle 5 cm:n leveyden, täytyy käytettävissä oleva tila jakaa tasaisesti ensimmäiselle ja viimeiselle paneeliriville niin, että molemmat rivit ovat saman levyiset.

Suositus: Asennusmukavuuden parantamiseksi suositellaan järjestelmään kuuluvaa eristettä.

Aloita asennus mahdollisuuden mukaan vasemmasta nurkasta. Ensimmäinen paneeli asetetaan urosponntti seinään päin, väli varmistetaan etäisyyskiillalla. Seinään, lämmitysputkiin, pilareihin, oven pysäyttimiin jne. on ehdottomasti jätettävä reunaetäisyys R (laajenemissauma mm) [12a, 12b]. Etäisyys seinään lasketaan seuraavalla kaavalla:

$$R [mm] = 1,5 \times L [m] \text{ tai } R [mm] = 1,5 \times W [m]$$

Liitä toisen paneelin päätypuoli (lyhyt sivu) 30°:een kulmassa sitä edeltävän paneelin uraprofiiliin [13] ja aseta ne sitten tasaisesti lattialle. Varmista, että pituusreunat on suunnattu oikein, niissä ei ole siirtymiä ja ne ovat suorassa. Se on tärkeää, jotta paneelit voidaan toista paneeliriviä asennettaessa asettaa saumattomasti pituusprofiileihin.

Asenna muut paneelit ensimmäisen rivin loppuun asti samalla tavalla.

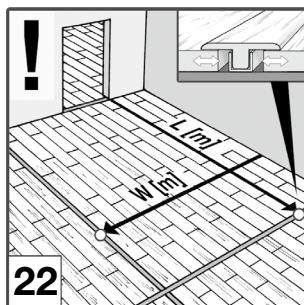
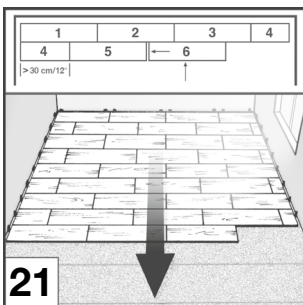
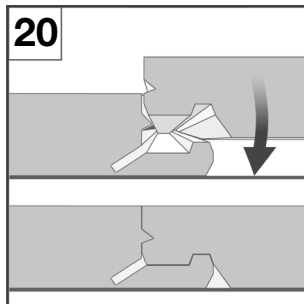
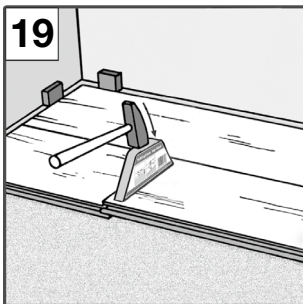
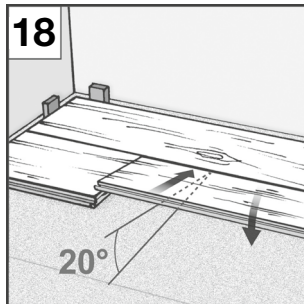
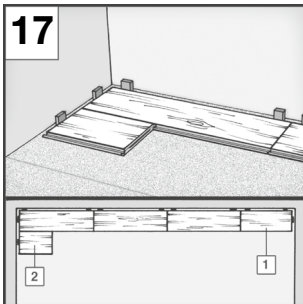
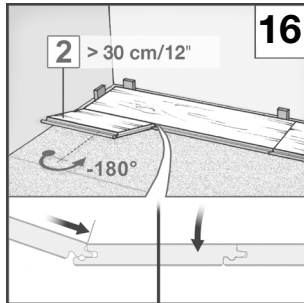
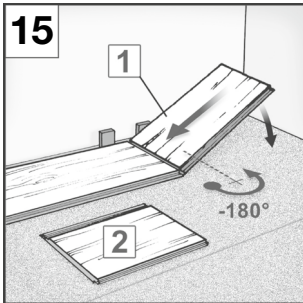
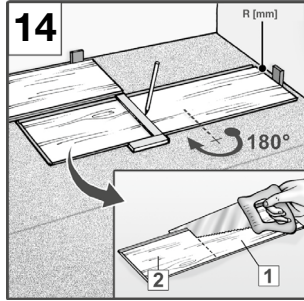
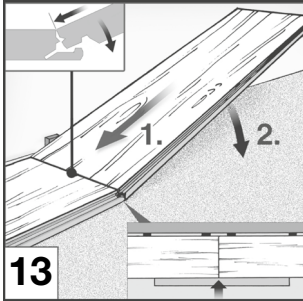
Käännä rivin viimeistä levyä [14] paikalleen sovittamista / leikkaamista varten 180°, siten että sen kuvio tulee ylöspäin ja aiemman rivin viereen (pontiit kohdakkain) ja oikeata sivuseinää kohti. Huomioi etusivun puolella reunaetäisyys R (laajenemissauma millimetreissä). Merkitse levyjen pituus ja sahaa. Ensimmäisen rivin viimeinen paneeli liitetään myös 30°:een kulmassa sitä edeltävän paneelin uraprofiiliin [15] ja asetetaan sitten tasaisesti lattialle. Varmista, että pituusreunat on suunnattu oikein, niissä ei ole siirtymiä ja ne ovat suorassa.

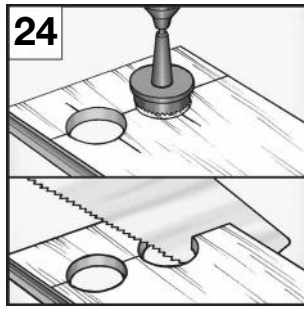
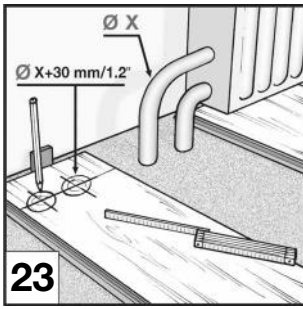
Jotta reunat eivät pirstoutuisi, kuviopuoli on käännettävä alaspäin sähköisiä pisto- tai käsipyörösahoja käytettäessä. Muussa tapauksessa sahaa levyn yläpinnalta päin. Aloita jokainen uusi rivi edeltävän rivin hukkapalalla (pituudeltaan vähintään 30 cm) [21].

Aloita toinen rivi puolikkaalla levyllä (pituus ≤ 95 cm) tai hukkapalalla (pituus ≥ 30 cm) [15, 16]. Aseta levyn kappale pitkittäin ensimmäisen rivin ponttiin ja lukitse paikalleen tai taivuta. [16, 17]. Poikittaissauman loven on oltava rivistä toiseen aina vähintään 30 cm.

Aseta toinen levy pitkittäin aiemmin asetetun levyrivin ponttiin ja työnnä 20°:n kulmassa vasemmalle aiemmin asetettuun levyyn [19]. Taivuta sitten alaspäin ja kiinnitä paikalleen painamalla ylhäältäpäin, kunnes kuuluu napsahdus. Kiinnitä huomiota siihen, että asetettava levy sijoittuu pitkittäisponttiin suoraan ja kunnolla. Jos järjestelmään kuuluvaa eristettä ei ole käytetty, käytä molempien paneelien tiivistämiseen lyöntikapulaa ja vasaraa [19, 20].

Laajenemissaumojen käyttöä suositellaan (leveys vähintään 2 cm), kun asennettavan lattian pituus tai leveys on yli 12 m tai tilojen ollessa hyvin sokkeloisia tai jos niiden sisäilmaolosuhteet ovat erilaisia [22]. Vain silloin lattia voi sääolosuhteista riippuen laajentua tai supistua. Ota tämä huomioon myös siinä tapauksessa, että asennat kynnyksellä huoneesta toiseen. Tällöin alue täytyy keskeyttää ovien kohdalla. Liikuntasaumot voi peittää listoilla tällaisissa kohdissa. Liikuntasaumojia ei saa täyttää johdoilla tai muilla materiaaleilla. Noudata ATV DIN 18365 mukaisia vaatimuksia. Liikuntaalueilla ja reunalla olevia saumoja alustassa ei saa sulkea väkisin tai muuten vaikuttaa niiden toimintaan. Liikuntasaumot on otettava rakenteellisesti sellaisenaan samalla liikuntamahdollisuudella.





Lämmitysputkien reikien halkaisijan täytyy olla riittävästi putkien halkaisijan kokoa suurempi. "Sovituskappale" sahataan, liimataan, sovitetaan ja kiinnitetään kiilalla kunnes liima on kovettunut. Lopuksi putkien ympärykset verhotaan putkimanseteilla [23, 24 25].

Ovenpielet lyhennetään niin, että paneeli askeläänieristeineen, sis. 2–3 mm välin – mahtuu lyhennetyt ovenpielen alle [26, 27].

Kiilat poistetaan asennuksen jälkeen.

Asennus viimeistellään kiinnittämällä jalkalistankiinnittimet 40–50 cm:n välein seinään. Kiinnittimiin asetetaan sopiviksi leikatut O.R.C.A.-jalkalistat [30].

Puhdistus ja hoito

Poista irtolika joko harjalla tai imurilla [31].

Lattian puhdistukseen tulee käyttää ainoastaan sen valmistajan suosittelemaa O.R.C.A.-teknologiaa hyödyntävää lattianpesuainetta. Hoitavia lisäaineita, kuten vahaa tai öljyä sisältävät kiillotteet ja puhdistusaineet eivät sovellu lattiapintojen käsittelyyn. Lattiaa ei saa kiillottaa. Katso lisäohjeita vastaavasta puhdistus- ja hoito-ohjeesta.

Pyöhi kengänjäljet ja lika vain vähän kostealla liinalla. Lattialle jäänyt vesi tulee poistaa. Se lisää muun muassa onnettomuusriskiä. Siksi suosittelemme, että märkä lattiaa kuivataan heti [32]!

Lattialle sijoitettujen kukkaruukkujen ja maljakkojen jne. kanssa on noudatettava erityistä varovaisuutta, ja käyttää niiden alla vettä läpäisemätöntä alustaa. On suositeltavaa, ettei märkiä kylpyhuoneenmattoja, kynnyksimattoja jne. jätetä käytön jälkeen kuivumaan lattialle.

Piintyneen lian saa pois sopivalla puhdistusspraylla tai asetonilla, puhdistus aina kohdittain. Lattiapinnan päälle ei kannata levittää ylimääräisiä käsittelyaineita.

Huomio! Suojaa lattia naarmuuntumiselta ja kolhuilta! Käytä eteistilassa aina riittävän suuria kynnyksimattoja tms.

Käytä huonekalujen puisissa, metallisissa tai muovisissa jaloissa naarmuuntumisen suoja-ksi sopivia huopapaloja. Käytä toimistotuoleissa vain pehmeitä pyöriä (DIN 12529) [33]. Tai aseta tuolin alle suojamatto. Näitä ohjeita noudattamalla lattiasi säilyttää arvonsa ja lattian takuu säilyy.

Uudelleenasennus tai irrottaminen

Vaurioitumaton vaihto tai irrottaminen uivasti asennettujen paneelien kohdalla asuin- ja ammattialueilla tapahtuu siten, että koko pituussuuntainen rivi irrotetaan taivuttamalla se varovaisesti kiinnityksestä [34] irti. Lopuksi paneelit asetetaan pääty edellä tasaisesti lattialle kapea sivu kulmassa ylöspäin ja liitos irrotetaan [35]. Työskentele erittäin tarkasti ja varovaisesti, jolloin vältät paneelien ponttien vahingoittumiset.

